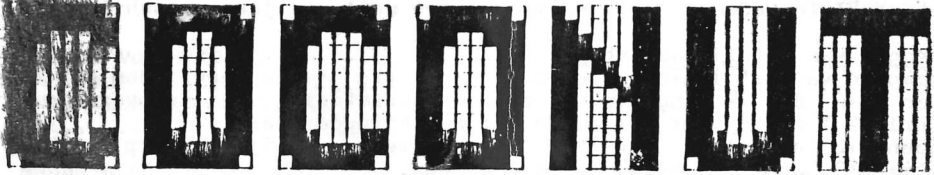


INFO



VOOR  
TRS-80  
COLOR  
COMPUTER

en

DRAGON  
32/64

\*\*\*\*\*  
\*SEPTEMBER OKTOBER 1987\*  
\*\*\*\*\*

De vereniging COCONUT is opgericht op 12 november 1983. Ze is ingeschreven bij de Kamer van Koophandel te Rotterdam onder nummer 4344685.

Contributie voor 1987 is vastgesteld op fl.45,-. Daar komt eenmalig fl.10,- inschrijfgeld voor nieuwe leden bovenop. Hiervoor krijgt u o.a. volledige ondersteuning van de medeleden op gebied van hard- en soft ware, inzage in de complete verenigingssoftware en een gratis abonnement op "Info CoCoNut" dat ten minste zes maal per jaar verschijnt.

Opzeggen van het lidmaatschap

Opzeggen van het lidmaatschap dient schriftelijk te geschieden aan het adres van de penningmeester of de secretaris van de vereniging uiterlijk 1 maand voor het einde van het kalenderjaar.

Leden die in de loop van het jaar opzeggen blijven verplicht de contributie over het hele jaar te voldoen.

Art. 5, lid 1, sub b en art. 5, lid 4 van de statuten.

\*\*\*\*\*  
\* BESTUUR \*  
\* (ALLEEN BELLEN op werkdagen tussen 19:00-20:00 uur) \*  
\*\*\*\*\*

Waarnemend Voorzitter

Johan van der Zee  
A.Opzomerstraat 5  
1064 TW Amsterdam  
Tel.:020-135413

Secretaris

T.Arnold Bik  
Camera Obscura laan 372  
1183 KH Amstelveen  
Tel.:020-411945

Penningmeester

Wim Mollink  
Landrestraat 378  
2551 CB 's-Gravenhage  
Tel.: 070-687240

Commissaris Regiozaken

Rom Pijlgroms  
Meentstraat 5  
1069 EX Amsterdam  
Tel.:020-199450

Software Coordinator

J.van der Zee  
A. Opzomerstraat 5  
1064 TW Amsterdam  
Tel.:020-125413

Hardware Bemiddeling

Fred Reitsma  
J de Greefstraat 39  
1067 HM Amsterdam  
Tel.:020-115741

Hoofd Redactie

N-Holland, Z-Holland, Utrecht, IJsselmeerpolders, Gelderland  
F.Reitsma : Jan de Greefstraat 39" 1067 HM Amsterdam

Redactie

Groningen, Friesland, Drente, Overijssel  
Gert Ensing : Kastanjelaan 14 9422 JC Smilde

Redactie

Zeeland, Brabant, Limburg  
Piet de Jong: De Wolfstraat 32 4364 Grijskerke

Sluitingsdatum

Copy Info Coconut  
Elke 15e van de maand

Leden Administratie

Wim Mollink  
Landrestraat 378  
2551 CB 's-Gravenhage  
Tel.: 070-687240

\*\*\*\*\*  
 \* INFO COCONUT SEPT. OKT. 1987 \*  
 \*\*\*\*\*

Van de Voorzitter.....2	Advertenties.....11
Basicode 3.....3/4	Komptuer m/d komputer.....12
Beeldschermgeheugen.....4	Hardware.....13
BBS.....5	Hamrubriek.....13
Software.....6/7	Schema voeding.....14
Manualbibliotheek.....8-9-10	Schema telexconverter.....15
64 K mode + Tips adventures...16	

\*\*\*\*\*

VAN DE REDACTIE

Er moet ons wat van het hart. Zoals u ziet is het inmiddels begin oktober en nu verschijnt Info Coconut pas. Dat komt omdat er zo bedroevend weinig copy was en het komt steeds weer op dezelfde mensen neer om het blad gevuld te krijgen en dat is toch elke keer weer een klus. Waar blijven de regio's met hun informatie of gebeurt er helemaal niets meer. Want echt als Info Cococnut moet blijven verschijnen dan moet er echt wat gaan gebeuren. Als we het met copy uit het land hadden moeten doen dan hadden we maar 2 pagina's kunnen vullen en zoals u ziet is het blad weer 16 pag. dik. Dat is te danken aan onze waarnemend voorzitter, aan onze penningmeester, aan de sysop, aan Ben Peelen en aan de inspanning van de redactie. Het enige wat uit het land komt is het Basicode 3 artikel. Daarvoor onze dank aan Jan Luik.

Het is toch niet zo moeilijk om eens een artikel te maken !? Het geeft niet wat en als u niet weet hoe het moet, bel dan eens met de redactie Tel.: 0 2 0 - 1 1 5 7 4 1

Ook hebben we geprobeerd een vragenrubriek te starten maar door de geweldige belangstelling gaan we daarmee stoppen: er heeft namelijk niemand gereageerd.

Nu weten we wel dat we een beetje pessimistisch aan het doen zijn, maar er moet toch echt wel wat activiteit ontplooid gaan worden willen we een bloeiende vereniging blijven. Die activiteit betekent dus niet dat het steeds dezelfde mensen zijn die het blad vullen. Er moet echt uit het land ook copy binnen gaan komen.

Dit was een NOODKREET van de Redactie

=====

ENQUETE

We vervallen in herhaling (zie hierboven), want een uitslag van de enquête gehouden in het juli-augustusnummer van Info Coconut kunnen we nog niet geven, omdat er tot op heden al 26 formulieren bij ons zijn binnen gekomen. We doen bij deze dus nog eens een dringend verzoek aan de mensen die vergeten zijn om het enqueteformulier in te vullen om dit alsnog te doen. Dan gaan we in het november-decembernummer de uitslag bekend maken. Maar dan moeten er toch minstens 100 binnen zijn. Het is jammer, maar wensen van u gaan zo nog langer duren.

De Redactie

VAN DE VOORZITTER.

Na de vakantie eindelijk weer eens wat goed nieuws. Naar aanleiding van het versturen van de acceptgiro's zijn er 35 betalingen binnengekomen. De volgende aktie die nodig was met de aanmaning leverde nog eens 54 betalingen op en mag dus gerust succesvol genoemd worden. Het geld dat hierdoor binnen is gekomen was ook wel hard nodig om de vereniging voort te kunnen laten bestaan en toch nog het nodige voor de leden te kunnen doen. Dit gaat in de nabije toekomst ook gebeuren door organisatie van meer activiteiten, de nieuwe manual-bibliotheek, meer nieuwere software, betere software verspreiding etc..

Een aantal zaken moet nog worden geregeld en dit zal o.a. gebeuren op de RKP/bestuursvergadering van 10 oktober aanstaande. Wat we ook daarvoor dringend nodig hebben is een redelijk aantal ingevulde enquete-formulieren. De enquete heeft tot nu toe 25 ingevulde formulieren opgeleverd en dat is natuurlijk veel te weinig aangezien we op dit moment weer ongeveer 340 leden hebben. De oproep in de vorige ICCN om ze op te sturen was kennelijk niet indrukwekkend genoeg. Er komen regelmatig telefonisch klachten binnen over het slecht functioneren van een regio, de softwaredistributie of over de RKP. Er die niets blijkt te doen. Door de te beleggen vergadering en de plannen voor reorganisatie van de regio's en verbetering van landelijke activiteiten is het noodzakelijk om te weten wat de leden missen of verbeterd willen hebben. Wanneer er niet meer enqueteformulieren worden ontvangen is het erg moeilijk zaken ingrijpend te wijzigen of te verbeteren. **STUUR DUS ALS DE ..... DIE FORMULIEREN OP. HET IS IN JE EIGEN BELANG.**

Wanneer invullen van het formulier te lang duurt of je dit niet nodig vindt zou ik het volgende willen vragen. Als er klachten zijn ten aanzien van de softwaredistributie is dit voor mij erg belangrijk en wil ik dit graag weten voor 10 oktober. Dit kan door mij hier telefonisch van op de hoogte te stellen zodat we snel kunnen ingrijpen, of de distributie kunnen wijzigen. Wanneer er geen telefonische klachten binnen komen en er niet meer enqueteformulieren worden geretourneerd, neemt het bestuur aan dat de organisatie zoals hij nu is goed werkt.

Nu nog even een ander punt en wel de copy voor de ICCN. Zoals het jullie wel (of sommigen ook niet) is opgevallen worden de stukjes iedere keer door dezelfde mensen geschreven. Nu zijn vaste rubrieken natuurlijk erg leuk maar wanneer deze mensen ambities zouden hebben om schrijver te worden zouden ze zeker hun talenten niet aan de ICCN vergeven. Het is voor de redactie zeer moeilijk om iedere keer weer wat in elkaar te draaien en bij deze doe ik dan ook een dringend beroep op de leden om ook eens wat te schrijven en je creativiteit eens de loop te laten gaan. Programma's, geschreven met TW64 op 72 characters per regel, zijn ook zeer welkom mits het de leden ten goede komt. Denk hier ook eens over na.

Nog even een herhaling :  
 Het belangrijkste is om het bestuur van eventuele klachten over de regio (organisatie) op de hoogte te stellen voor 10 oktober.  
 Denk eens goed na of je niet iets leuks weet te schrijven in de ICCN zodat deze weer wat dikker wordt.  
 Wij, (bestuur), doen ons uiterste best weer wat van de vereniging te maken; maar daar is ook jullie hulp hard bij nodig.

Johan van der Zee, wrnd. voorzitter.

Tel : werkdagen 19.00-20.00 0 2 0 - 1 3 5 4 1 3.

6900  
 1992  
 1993  
 1994  
 1995  
 1996  
 1997  
 1998  
 1999  
 2000  
 2001  
 2002  
 2003  
 2004  
 2005  
 2006  
 2007  
 2008  
 2009  
 2010  
 2011  
 2012  
 2013  
 2014  
 2015  
 2016  
 2017  
 2018  
 2019  
 2020  
 2021  
 2022  
 2023  
 2024  
 2025

## BASICODE - NIEUWS.

NOV 81

Goed nieuws was te lezen in BASICODE-3 Computerbulletin -15 van 2 sept. j.l. (uitgezonden door de TROS) : Voor onze COCO is er nu een officieel vertaalprogramma en ieder kan in het bezit daarvan komen door f. 15,00 over te schrijven naar giro 4732234 ten name van P.J. Wijnstra te Enschede o.v.v. "COCO-BASICODE-3".

Wie eerst een indruk wil krijgen van wat de TROS alzo uitzendt, kan proberen die programma's aan de praat te krijgen met een door mij uitgegeerd Basicode -2 vertaalprogramma, dat ik BASCO2,5 noem. Daarmee werd voortgebouwd op het werk van J. Derriks en J. Wierstra en een voorbeeld genomen ( met toestemming van de Informatica - Redactie daarvan) aan het blad "Aarde en KOSMOS", dat een voorlopige voorloper BC2+ publiceerde, om BC3 op PC's te kunnen runnen.

Met Jelle Wierstra werken wij dus onder SUPERSCREEN MACHINE 64K :

```

10 SCREEN1,1:GOSUB100:GOTO1000
20 CLEARA:HO=41:VE=23:SV=7:HG=256:VG=192:GOTO1010
100 PRINTCHR$(27)"DN42":COLOR0,1:CLS:RETURN
110 IFHO=>42THENHO=HO-42:VE=VE+1:GOTO110ELSEOH=FIX(HO):OV=FIX(VE)
111 IFOV<0OROV>23OROH<0THENOH=0:OV=0:GOTO250
112 PRINT@OV*42+OH," ";:PRINT@OV*42+OH," ";:RETURN
120 HO=PEEK(&HFEF1)/6:VE=PEEK(&HFEF2)/8:RETURN
:REM werkt niet t.o.v. spaties; soms +1 toevoegen m.i.
150 COLOR1,0:PRINT"SR$";:COLOR0,1:RETURN
:REM 2 x twee spaties zijn slechts verplicht REVERSE
200 IN=0:IN$=INKEY$:IFIN$<>""THENIN=ASC(IN$)ELSERETURN
201 IF123<IN<96THEN IN=IN-32ELSE IF LEN(IN$)>1THEN IN$=RIGHT$(IN$,1):
:IN=ASC(IN$)
202 IFIN=94THENIN=31:RETURN
203 IFIN=10THENIN=30:RETURN
204 IFIN=8THENIN=28:RETURN
205 IFIN=9THENIN=29:RETURN
206 IFIN=21THENIN=127:IN$=""ELSEIFIN>127ORIN<0THENIN=0
207 RETURN
210 GOSUB200:IFIN=0THEN210ELSERETURN
220 :REM door mij niet op te lossen.
250 :REM e.v. zie BASICODE van J.G.M.Derriks, nog altijd goed voor
:inlezen/vertalen van alle soorten basicode.
280 IFR=1THENPRINRCHR$(27)"BKF"ELSEPRINTCHR$(27)"BKN"
281 RETURN
330 FOR O1=1TO LEN(SR$)
332 O2$=MID$(SR$,O1,1)
334 IF O2$<"a"OR O2$>"z"THEN340
336 MID$(SR$,O1,1)=CHR$(ASC(O2$)-32)
340 NEXTO1
341 RETURN
350 :REM EN 360 zie 250; wat hierna komt, zat niet in Basicode-2, het
:voorgaande slechts voor het grootste deel.
400 IFSD>0THENOW=2*SV:OD=FIX(120/SD):OO=FIX(SP/12)-2:OP=SP-23-(12*OO)
ELSERETURN
401 IFOO<4THENOO=1ELSEIFOO>5THENOO=5
402 PLAY"T1L=OD;V=OW;O=OO;=OP;":RETURN:REM T1 te regelen naar smaak.
450 FORSD=SD TO1STEP-1:GOSUB200:IFIN<>0THENSND=0:RETURNELSEPLAY"P128":
NEXTSD:RETURN
500 :REM e.v. Zie voorloper BASICODE-2+ voor IBM (en -klonen!) in het
:populair wetenschappelijk tijdschrift AARDE & KOSMOS. Echte
:Basicode-3 wordt dit pas met een uitgebreide ML routine, waar nu
:de Stichting Basicode dus voor zorgde in samenwerking met ons
:medelid F. J. Wijnstra. ( Ook geschikt voor inlezen, vertalen EN
:RUNNEN van BC -2; andersom gaat dat laatste niet. )
600 PRINTCHR$(27)"DN64":PCLS0:HO=0:VE=0:RETURN
:REM Naar smaak te proberen PCLS1, DN50 of 42; maar dan ook regels
620-651 aanpassen, incl. COLOR.

```

```

620 GOSUB640:IFCN=0THENLINE(OH,OV)-(OH,OV),PSETELSE LINE(OH,OV)-
(OH,OV),PRESET: REM Het default-punt kan nu niet meer storen
621 RETURN
630 GOSUB640:IFCN=0THENLINE-(OH,OV),PSET ELSE LINE-(OH,OV),PRESET
631 RETURN
640 OH=FIX(HO*256):IFOH<OOR OH>256THENOH=-256*(OH>0)
641 OV=FIX(VE*192):IFOV<OOR OV>192THENOV=-192*(OV>0)
642 RETURN
650 OV=FIX(24*VE):OH=FIX(64*HO):IFCN=1THEN COLOR,0
:REM 1,1 bij CN=0. Soms echter IF THEN COLOR geheel weglaten.
651 PRINT"OV*64+OH," "SR$ ";:COLOR0,1:RETURN
:REM Spaties hier m.i. alleen gewenst bij DN64+COLOR0,1
950 FR=0:GOSUB280:CLEAR200:GOSUB100:PRINT"EINDE basicode-3 programma
onder SUPSCRNM (64K)."
```

955 END

Met het nieuwe vertaalprogramma van Wijnstra zullen naar men verwachten mag alle vraagtekens en REMs in het bovenstaande achterhaald zijn.

Succes er mee,

Jan Luik, Apeldoorn, 2 sept.

#### HET BEELDSCHERMGEHEUGEN VAN DE COLOR COMPUTER

Zoals de meesten wel zullen weten, wordt het beeldschermgeheugen bijgehouden op de adressen 1024 t/m 1535. Dit houdt in dat, indien je POKE x,Y geeft, waarbij x tussen de 1024 en 1535 ligt en y tussen 0 en 255, op het beeldscherm iets verandert. Bij de start-up van het systeem wordt dit meegegeven. Je kunt dit echter ook veranderen. Het geheugen van de CoCo is nu verdeeld in pagina's van 512 bytes. De adressen 1024 t/m 1535 vormen pagina 1. Probeer nu eens het volgende programma te runnen:

10 POKE 65479,0:GOTO 10 Nu verschijnt op het scherm de 2e pagina, en zie je de inhoud van de adressen 1536 t/m 2047. Je kunt zo de gehele RAM bekijken. Bij zijn er 64 pagina's. Draai nu het volgende programma:

10 POKE 65480,0:GOTO 10 Nu zie je de eerste 512 adressen van het geheugen. Dit gedeelte is door de computer opzijgezet voor systeemgebruik. Hier volgt een korte omschrijving van een aantal dingen die je nu op het scherm ziet. Als je op de eerste regel 11 karakters telt, zul je, afhankelijk van het type en de grootte van de RAM de letter 'A' zien, gevolgd door een grafisch blok en nogmaals de letter 'A'. Dit zijn geheugenposities 11 t/m 13, en de A's zijn de string buffer pointers. Op positie 25 zie je een snel knipperend teken. Dit geeft het begin van je BASIC programma aan. De knipperende rechthoekjes op de 2e, 3e en 4e regel hebben te maken met de system timing. Het gebied naast de U op regel 4 laat de top van de user RAM zien (adres 116). Op regel 9 staat de vlag voor grote en kleine letters. Geef maar eens SHIFT-0 en je zult het zien veranderen. Het grote bruingele stuk 2 regels lager, is de keyboardbuffer. Tik maar eens een aantal toetsen in, en je ziet dat dit gebied gevuld wordt. Als je de commando's CLOAD of CSAVE hebt gebruikt zul je op de laatste regels van het scherm de naam van het programma zien staan. Het volgende programma geeft de adressen 512 t/m 1023 te zien:

10 POKE 65479,0:POKE 65480,0:GOTO 10 Ook dit gedeelte van het geheugen is gereserveerd voor systeemgebruik. Tot nu toe hebben we steeds de waarde 0 in de adressen gepoked, maar iedere waarde is mogelijk. Je moet een waarde poken in de adressen 65478 t/m 65491. Je moet deze adressen zien als 7 bits die de waarde 0 of 1 hebben. Op deze manier kun je het volgende schema opstellen: Pag. Adressen 78/79

80/81	82/83	84/85	86/87	88/89	90/91		
	1	2	3	4	5	6	7

S 0000-0511 POKE 65480,0 (alles 0) 0000000

S 0512-1023 POKE 65479,0:POKE 65480,0 1000000

1 1024-1535 start-up 0100000

2 1536-2047 POKE 65479,0 1100000

3 2048-2559 POKE 65480,0:POKE 65483,0 0010000 enz.

De nullen en enen geven de waarde van de bits aan. Iedere bit bestaat uit 2 bytes. Om een bit op nul te zetten POKE je een waarde in het even nummer en om de bit op 1 te zetten POKE je een waarde in het oneven adres. Je moet steeds van de start-up waarde uitgaan! Je zult dit vermoedelijk nooit gebruiken, maar het kan aardig zijn om eens in het geheugen rond te neuzen. Veel plezier ermee.

Nieuws van het modem front. -----

We zullen deze keer wat dieper ingaan op het uploaden naar het BBS. Dat schijnt toch wat moeilijk te zijn voor diverse gebruikers van het BBS. Allereerst zal ik even wat spelregels opnoemen die in acht genomen dienen te worden. Om fouten en dergelijke te voorkomen. 1. Maak de regels van de file die je wilt uploaden niet langer dan 64 tekens. (het 64e teken dient dus een ENTER te zijn.) Dit is voor mij ook gemakkelijk, scheelt mij een hoop werk, en het geeft de computer de tijd om het zaakje keurig op schijf te zetten. 2. Zet de te uploaden file NOOIT in een KSM van VIP of Autoterm (geldt trouwens ook voor de berichten base)

Nu gaan we dus uploaden. -----

In een tweetal menu's kom je het commando <U>pload tegen, in het hoofdmenu en in het tekstmenu. Het maakt dus niets uit waar je het upload. Werk je met autoterm verander dan de volgende parameter (XNF). Om dat te kunnen doen met autoterm doe je het volgende: druk op SHIFT/CLEAR en daarna op U. Nu zie je een heel menu op je scherm. Zoek het commando (XNF) en type dat in en druk op enter. Vul nu de volgende waarde in (3E0D) en autoterm keert keurig terug. Nu is autoterm klaar voor uploaden. Schrijf in de tekstverwerker van Autoterm je tekst of haal hem van schijf af. Als je je tekstfile in je buffer hebt zitten zorg er dan voor dat als je naar je terminal programma toegaat dat je je buffer dicht zet. CLEAR/pijlmhoog. Dit om overtollige tekst te voorkomen. We zijn dus nu klaar om te gaan uploaden. We bellen dan nu het club-BBS op en we gaan naar het hoofd- of tekstmenu. We kiezen daar het commando <U>ploaden en we wachten even af. In de meeste gevallen zal het BBS zeggen dat er geen ruimte is; druk in dit geval nogmaals op <U>ploaden. Nu vraagt het systeem om een filenaam, deze mag niet meer dan 8 characters bedragen. Dan vertelt het systeem dat het klaar is. Je kan dat zien aan dit > teken. Druk nu met autoterm op SHIFT/CLEAR en dan T en autoterm vraagt " sending a block of # " en daaronder C of F. Wij drukken in dit geval op C en autoterm vraagt om een start- en eindpunt. Ga nu met je cursor naar boven tot je aan het begin van je tekstfile bent gekomen en druk op enter. Dan ga je met de pijltoets naar beneden tot je bij het einde van je tekstfile bent gekomen en druk op Enter. Nu gaat het zenden beginnen. Autoterm blijft gewoon staan zoals het staat, alleen in de linkerbovenhoek is enige beweging te zien. Als autoterm klaar is met zenden dan komt het vanzelf weer terug naar de normale mode. Type nu direct END met hoofdletters aan het begin van de regel (zonder enige spatie ect.) en de file is geupload. Deze manier kan ook gebruikt worden voor het zenden van post. Alleen met dien verstande dat als autoterm klaar is, je dan geen END hoeft te typen maar gewoon op enter drukken en je kan het dan wegsaven. Het is alleen verstandiger om eerst even met list te kijken of alles daadwerkelijk is overgekomen.

Succes met het uploaden en laat me eens weten of deze tekst je geholpen heeft.

Nog een leuk nieuwtje voor de regio Friesland, Op 30 september zal ons CLUBBBS te bezichtigen zijn op de regioavond aldaar. KOM DUS ALLEN en kom het BBS eens aan de andere kant bekijken. Van mijn kant uit wil ik de RKP's van de regio Friesland van harte bedanken voor hun uitnodiging.

En dan nu het Probleem van de maand. -----

Het BBS programma kan op een of andere manier de EOF (end of file) niet meer vinden; dit hebben sommige gebruikers al ondervonden. Als je namelijk een tekstfile gaat lezen en je kiest daarna als je hem gelezen hebt nog een voor diezelfde file, dan krijg je geheel gratis de hele schijf te zien oftewel de EOF is zoek. Wie weet hier een oplossing voor????? Laat het me maar eens weten op het BBS of per brief.

Zo dat was het weer voor deze keer. Een hartelijke groet en tot de volgende keer.

M.J. Griffioen. H.Gerhardstraat 13 IV.  
1069 TG Amsterdam. Tel 020-107056 (prive)  
Tel 020-104768 club BBS 24 uur bereikbaar.

## NIEUWS VAN HET SOFTWAREFRONT.

Nu, na de vakantie is het weer tijd voor een gezonde dosis nieuwe software en dat gaat ook gebeuren.

Buiten de MAGASOFT die gewoonlijk wordt verstuurd zal er nog 1 diskette met software verschijnen. Op deze diskette komen programma's te staan die nieuw zijn en programma's die al eerder verschenen.

De programma's die hierop staan hebben allemaal betrekking op hetzelfde onderwerp, wat kan zijn : game, utility's voor disk, BASIC's, etc.

Dit is in praktijk erg handig, gezien het feit dat je voortaan niet meer alle programma's hoeft te rangschikken. De MAGASOFT bevat over het algemeen erg veel BASIC programma's die niet erg veel bijzonders doen maar soms leuk zijn om te zien. De extra diskette bevat wel software die veel gevraagd wordt of bijzondere zaken verricht.

Er volgt weer een lijst met de software die in de week 7 t/m 12 september verstuurd is aan de volgende regio's :

REGIO'S : Amsterdam, Zeeland, Brabant, Limburg, Oost-Nederland, Zwolle, Ysselmeerpolders, Friesland, Zuid-Holland, Utrecht, Groningen en Arnhem.

Zoals jullie zien is er in Groningen ook weer iemand bereid gevonden om als RKP'er de softwareverspreiding te verzorgen en in de nabije toekomst ook weer regioavonden te organiseren.

Deze RKP'er is :

Arjen de Jong  
Franse str. 30-c  
9933 KC Delfzijl  
tel. 05960 - 19004.

Geen toevoeging is BASIC, ML = machine language, DAT = data, LDR = loader, ASC = ASCII (file).

## MAGASOFT 34 a,

menu186	treasure	pizza	rtty(ldr)
rtty(ml)	heading	homework	raiders
shorten	liquid	remote232	(ml)
funwords	smh	term3bas	(ldr)
term3bin(ml)	lwrseedit	mcdraw	mcload
chekbord(ml)	cocomod1	cocomod2	cocomod3
getput1	getput2	getput3	getput4

## MAGASOFT 34 b,

cococass	job log	pegs	digsampl
jungle	paint 3	convert3	
comptype(ml)	panzer(ml)	mrspac(ml)	bignum(ml)

## MAGASOFT 34 c,

crime (ml), full disk 40 tr. grafisch adventure game ,  
SAM DIAMOND P.I.

## MAGASOFT 34 d,

Allemaal ml - games + info files over alle programma's .

1cemastr	demon	devil	hyperzne	intercep
tmpatrol	le mans	info34 1	info34 2	info34 3
samplos				

=====



=====

EXTRA DISKETTE 1 a ,

Allemaal ml- games :

temple	chambers	shocktr	touchstn	tutstomb
king tut	tutankam	bagitman	tmbandit	cashman
kingdom	goldrunr	module	downland	dungeon
bumpers	dagorath	phantoms		

EXTRA DISKETTE 1 b ,

(Dis)Assemblers :

mldata	macdata(ml)	putldr	finder
humbug2(ml)	dispatch	disasm(ml)	
editasmd(ml)	edtasml+5(ml)	bytecodr	
sds-80c(ml)	sds-80c(dat)	sigmon(ml)	bintobas
autoexec	autoexec(ml)	assmblr	
edtasml(ml)	sourcer(ml)	tdisasm(ml)	
cbug1600(ml)	rainbug(ml)		

=====

Dit was het dan; maar lees ook het volgende stuk goed door, want dat is nog veel belangrijker voor de toekomst van de softwareverspreiding.

We willen graag weten of de software die naar de RKP'ers wordt verstuurd ook bij de leden komt. We hebben in het enqueteformulier in het vorige ICCN nummer hier ook vragen over gesteld. De response is niet overweldigend (zie artikel VAN DE VOORZITTER in dit nummer). Gezien het feit dat er op 10 oktober a.s. een vergadering is van het bestuur met alle RKP'ers willen we graag weten welke regio('s) eventueel niet naar behoren functioneren zodat we maatregelen kunnen gaan nemen om de verspreiding van de software te kunnen optimaliseren. Of er problemen zijn met het verkrijgen van software en of er geen regioavonden gehouden worden wil ik graag weten. Neem even telefonisch contact met mij op zodat ik weet dat er iets aan de hand is. Alleen op deze manier, met jullie medewerking, is het mogelijk iets meer te gaan doen.

BEL VOOR 10 OKTOBER op werkdagen tussen 19.00 en 20.00 naar :

JOHAN VAN DER ZEE 020 - 1 3 5 4 1 3.

## NIEUWS VAN DE MANUALBIBLIOTHEEK.

Sinds korte tijd is de vereniging in het bezit van een zogenaamde manualbibliotheek. Dit houdt het volgende in. In de bibliotheek staan op dit moment ongeveer 70 manuals. Deze manuals zijn eigendom van de vereniging en worden niet meer zoals het vroeger was verstuurd naar de regio's. Het kostte erg veel tijd voor een bepaalde regio een gezochte manual had, maar we hebben hier ook een oplossing voor gevonden en wel de volgende. In de ICCN staat deze maand een lijst met de beschikbare manuals met daarbij het aantal pagina's. Dit heeft het volgende doel:

Wanneer een lid een of meerdere manuals wil hebben gaat dit als volgt. Zoek de manuals op uit de lijst en tel het aantal pagina's bij elkaar op.

Vermenigvuldig dit aantal met 12 (= 12 cent per copie) en men weet hoeveel de copierkosten bedragen. Verpakkingskosten bedragen fl.1,- per bestelling. De bestelde manuals worden ongefrankeerd aan de besteller toegezonden zodat de portokosten aan de postbode moeten worden betaald. Dit kost niets meer, maar is een service van de PTT. Bestellingen kunnen alleen als volgt worden gedaan:

Stuur een briefje met daarop welke manuals je wilt hebben naar de bibliotheekbeheerder (Johan van der Zee). Sluit een girobetaalkaart of bankcheque bij met daarop het te betalen bedrag t.n.v. Vereniging Coconut, Landrestraat 378, Den Haag. Bestellingen die binnenkomen tussen de 1e en de 15e van de maand worden tussen de 1e en 15e van de volgende maand verstuurd; bestellingen die na de 15e binnenkomen worden doorgeschoven naar de eerstvolgende periode. Telefonische bestellingen kunnen niet in behandeling worden genomen alsmede bestellingen van mensen die geen lid zijn van de vereniging COCONUT. Bestellingen waarbij het betaalmiddel ontbreekt of het te betalen bedrag niet juist is ingevuld worden geretourneerd. Alleen op deze wijze d.m.v. vrij strakke regels is het mogelijk dit systeem te laten werken. Mocht het niet duidelijk zijn dan kun je mij telefonisch bereiken op werkdagen tussen 19.00 en 20.00 uur.

De lijst met aanwezige manuals volgt nu en iedere 2 maanden verschijnt in de ICCN een supplement. Mochten er mensen zijn die in het bezit zijn van manuals die niet in de bibliotheek voorkomen dan zou ik deze willen vragen met mij contact op te nemen. Ik hoop dat deze opzet door jullie als goed wordt ervaren.

MANUAL	pag.	e/n
500 peeks, poke's en exec's	57	e
color comp. schijfsysteem	112	n
cocomax I	10	e
teleform	18	e
cbasic	105	e
deskmate	185	e
vip terminal	38	e
undisk	16	e
compl.rainbow guide OS9	435	e
dynastar, -form, -spell	95	e
vip-calc	92	e

editor-assembler	64	n
super color writer III	117	e
OS9 pascal user manual	147	e
basic09 reference manual	133	e
fhl+color flex	129	e
pen-pall	138	e
graphic pack	82	e
c-compiler user guide	139	e
colorkit	17	e
pan the musicmaker	23	e
colorscripsit	30	n
colorfile	13	n
os9-assembler	60	e
personal finance	18	e
fhl-opack	45	e
os9-commands	143	e
getting started with os9	38	e
os9-interactive debugger	32	e
os9-program development	68	e
basiccode-2 protocol	10	n
spectrum dos 1.0	6	e
codump/bwdump	5	n
colorfile	10	e
bjork blocks	12	e
double dos basic	7	e
64k screen expander	8	e
color computer memory map	60	e
beginnen met os9	43	n
os9-technical information	186	e
telewriter 64 ref.manual	60	n
telepatch 64 enhancer	15	e
rttycw instructions	8	e

ml-monitor/assembler	19	n
G4BMK RTTY progr.instr.	16	e
G4BMK Morse prog.instr.	5	e
G4BMK BMKAMTOR prog.instr.	13	e
flightsim I	23	e
math bingo	5	e
kleurenkubus	27	n
phantom slayer	4	e
raaka-tu	5	n
nebula	6	e
pyramide	5	n
pinball	5	n
kunst galerij	19	n
barbarossa	8	e
company commander	9	e
rommel 3-d	2	e
biosphere	16	e
knutselaar	23	n
quaser commander	4	n
micro illustrator	15	e
plateau of the past	4	e
typcursus	12	n

Zo, dat was het voor deze maand. De toevoeging 'e' of 'n' betekent engels of nederlands. Ik hoop dat er wat van ieders gading bij zit en dat het zo wat beter gaat met de manuals.

Met vriendelijke groet, Johan van der Zee, manualbeheerder.

Tel : 0 2 0 - 1 3 5 4 1 3.

Aangeboden gevraagd

GEVRAAGD : ASTROLOGIE of HORESCOOPBEREKENINGS - programma's mogelijk van Prickly Pear Software , " Superastrology " Bel : Henk Wiersema , Bilthoven, 030-786010 en/of Arjen de Jong , Delfzijl , 05960-19004 Johan van der Zee , Amsterdam, 020-135413.

AANGEBODEN : Het nieuwe gemodificeerde vertaalprogramma voor Basicode - 3 is er eindelijk voor de liefhebbers. Het is te bestellen op de volgende manier: Maak fl. 15,- over op Giro 4732234 t.n.v. F.J.Wijnstra te Enschede.

Het programma wordt dan op cassette met gebruiksaanwijzing toegezonden. Het vertaalprogramma wordt verlopig niet in de softwarebibliotheek van de vereniging opgenomen om de rechten van de schrijver te beschermen.

te Koop: TRS-80 Color Computer 2 64 K ram. Printer CGP-220 inkt jet printer. 1 dubbelzijdige drive omschakelbaar 40-80 trks. merk Tandon 1 dubbelzijdige drive 40-35 trks. merk I.B.M. 2 aparte voedingen. Controller met nieuwste dos. Cass.rec., joysticks, muis. Boeken over de computer en verschillende programma's. Honderden programma's waaronder OS9, Deskmate, Telewriter-64, Vip, Dynacalc, Macpaint, Cocomax met hardware, Graphicom 1 en 2 en nog vele anderen.

Alles in een koop F 1500,00 Th. Salemink Tel.: na 17:00 08367-(6)2291

Ruilen: Plotter-printer Merk Tandy Nieuwprijs F2695,- voor een Controller plus een 40/80 track's omschakelbare drive. J.W.F. Noordhuizen Tel.: 015-569131

Gevraagd: Compleet met kast 40/80 tracks dubbel zijdige drive, controller, voeding, flatkabel, voor grijze Coco. W.Govers Tel.: (na 19:00 uur)04958-4371

Te Koop een nieuwe drive 40 track enkelzijdig merk I.B.M. zonder kast en voeding prijs n.o.t.k. Tel.: 020-115741

Te Koop: Coco 1 64K + toebehoren + Tandy Joysticks + Beginners pakket prijs F 400,- H.F. Vossen Tel.: 02507-16132

Heeft u iets te koop, of zoekt u iets of wil u wat ruilen . stuur dan deze bon naar de redactie.

-- Aangeboden -- Gevraagd -- Ruilen

.....  
.....  
.....  
.....

NAAM -----  
ADRES ----- DATUM-----  
WOONPLAATS ----- P.C.----- TEL.-----

## Komputer met de komputer

In de zomer is het altijd wat moeilijker voor een redacteur om zijn copy binnen te krijgen. Als het blad te laat in jullie bus ligt is dat dus ook gedeeltelijk mijn schuld. Gezien mijn haast keek ik eens in mijn boekenkast en vond in een boek, dat al lange tijd in mijn kast te niks stond, het volgende programma. Het lijkt mij instructief en nuttig. Je kunt in ieder geval zien hoe van de vele mogelijkheden, die Extended Colorbasic biedt, gebruik wordt gemaakt om van het ene device (randapparaat) naar het andere te gaan. Wat doet het programma? Het copieert van disk, tape of keyboard naar disk of tape of printer of scherm. Het is dus mogelijk als je van keyboard naar printer copieert, je systeem als een normale typewriter te gebruiken maar dan wel met de Editfunctie !(Let op dat je aan het eind van keyboardinput op de laatste regel de EOF tikt ter afsluiting.) Een ding is echter BELANGRIJK. Je kunt alleen ASCII files transporteren. Zorg er dus voor dat je file als ASCII file ge'saved' is. Voorbeeld: save "multicpy", A. Verder kan er niet van tape naar tape gecopieerd worden. Je kunt wel als je naar het scherm dumpt, zoals dat dan heet, met shift @ stoppen om de tekst te bekijken. Eigenlijk zou het programma de bovenstaande tekortkomingen niet moeten hebben. Laten we dit, zoals in de HCC Nieuwsbrief het probleem van de maand noemen. Voor degene die deze tekortkomingen verbeterd, wordt als prijs een doos diskettes of een aantal tapes uitgelooft. Oplösungen naar onze redacteur Fred Reitsma. Het probleem is dus: Hoe kan Multicpy.bas geschikt gemaakt worden voor:

- A. Tape to tape copieeren.
  - B. Het werken met normale Basic files.
- (Dus b.v. Save "Multicpy.BAS")

Hieronder het programma getest en werkend. Veel plezier er mee.

Ben Peelen.

```

10 ***** MULTI COPIER*****
20 CLEAR 600
30 PRINT "IS INPUT DISK(D),TAPE(T),"
40 INPUT" OR KEYBOARD(K)";IN$
50 IF IN$="D" THEN IU=1 ELSE IF IN$="T" THEN IU=-1 ELSE IU=0
60 PRINT"INPUT FILENAME?"
70 LINE INPUT I1$
80 PRINT "IS OUTPUT DISK(D),TAPE(T),"
90 INPUT" PRINTER(P) OR SCREEN(S)";OT$
100 OU=0 'DEFAULT OUTPUT IS SCREEN
110 IF OT$="D" THEN OU=2
120 IF OT$="T" THEN OU=-1
130 IF OT$="P" THEN OU=-2
140 PRINT "OUTPUT FILENAAM?"
150 LINE INPUT OO$
160 IF IU <>-1 THEN 190
170 PRINT"READY CASSETTE TO **RECORD** FILE "";I1$;" EN <ENTER>"
180 INPUT IX$
190 IF OU<>-1 THEN 220
200 PRINT"READY CASSETTE TO **RECORD**FILE"";OO$;" AND <ENTER>"
210 INPUT OX$
220 OPEN"I",#IU,I1$
230 OPEN"O",#OU,OO$
240 IF EOF(IU)=-1 THEN 310
250 LINE INPUT #IU,RC$
260 'EEN RECORD MET ALLEEN EOF STOP HET INLEZEN VAN DE FILE
265 PRINT RC$;
270 IFRC$="EOF" THEN 310
280 RN=RN+1
290 PRINT #OU,RC$
300 GOTO240
310 CLOSE IU
320 CLOSE OU
330 PRINT"FILE "";I1$;" HAS BEEN COPIED TO FILE"";OO$;"
340 PRINT RN;"RECORDS WERE COPIED"

```

HARDWARE  
Zie pagina 14

Er is gevraagd om een schema voor een voeding van een diskdrive. Dat schema staat op pagina 14; het is een zeer eenvoudig ontwerp dat bij mijzelf al jaren functioneert.

Er is geen print voor nodig. Als eerste de kast voor de voeding; de afmeting daarvan hangt een beetje af van de grote van de transformator.

Boor in de kast de gaten voor de netschakelaar (in het schema genoemd S) en de zekeringhouder (staat niet in het schema maar moet in de 220 V aansluiting) en eventueel de plug voor de 5 V en 12 V naar de drive. Dit hoeft niet; kan ook met een vast snoer; dit alles naar eigen inzicht. Hetzelfde geldt voor de netaansluiting.

Voor de transformator kunt u kiezen uit div. mogelijkheden: wilt u een of meerdere drives met deze voeding bedienen.

Gaat u deze voeding bouwen om een drive te besturen dan kunt u volstaan met een transformator van 1 Amp. zowel 5 en 12 V. Hebt u toevallig nog een transformator van 12 maar geen 5 V, gooi deze dan niet weg, maar koop dan een 5 V transformator erbij en zet dan 2 trafo's in deze voeding. Misschien bent u wel goedkoper uit door 2 trafo's te kopen, (bij mij was dat wel het geval) maar dat moet u zelf bekijken.

Bij een drive moeten de spanningsregelaars de 7805 en de 7812 1 Amp kunnen leveren. Datzelfde geldt ook voor de brugcellen.

Wilt u meerdere drives voeden dan moeten zowel de trafo(s) de brugcellen en de spanningsregelaars 2 amp zijn.

Als U de trafo in de kast hebt zitten, zet dan onder in de kast de brugcell en de elco's van 10000 uF. Dan plaatst u achter in de kast de 7812 en de 7805; dat is voor de koeling. Als die vastzitten met de tekst naar voren is het meest linkse pootje de ingang vanaf de brugcel; de middelste is massa en de rechtse is uit. Aan de uitgang van de regelaars zit een elko van 1 uF; dat moet een tantaal elco zijn. Om het geheel te verfraaien kunt u ook nog twee leds plaatsen: een groene voor b.v. 5 V en een rode voor 12 V. Deze sluit u aan via een weerstand van 470 ohm naar 12 V en een weerstand van 180 ohm naar 5 V. Dan kunt u altijd zien of beide spanningen aanwezig zijn.

Voor vragen kunt u bellen van maandag tot vrijdag tussen 19:00 en 20:00 uur 020-115741

HAMRUBRIEK: UITLEG TELEX CW CONVERTER van pag. 15

Een zeer eenvoudige telex converter waar ook morse mee gedecodeerd kan worden. Dit alles kan gebouwd worden op een plaatje experimenteerboard. De prijs van deze converter bedraagt ongeveer F 40,-; het geheel werkt rond het IC de XR - 2 2 1 1:

LF in, is recorderaansluiting van de kortegolfontvanger. P 10 is een meerslagen instelweerstand; S 4 heeft te maken met de shift van de uitgezonden telexsignalen. De twee leds dienen om het afstemmen te vergemakkelken; bij cw mag alleen de data led branden en bij rtty branden ze om beurten.

U vraagt zich af waarom nu een converter; we kunnen toch ook via de cassettepoort inlezen. Dat klopt, maar met deze converter gaat het stukken beter. Het is wel geen professionele converter (geen toonfilters) maar signalen die via de cassettepoort te zwak waren werden met deze converter wel ingelezen.

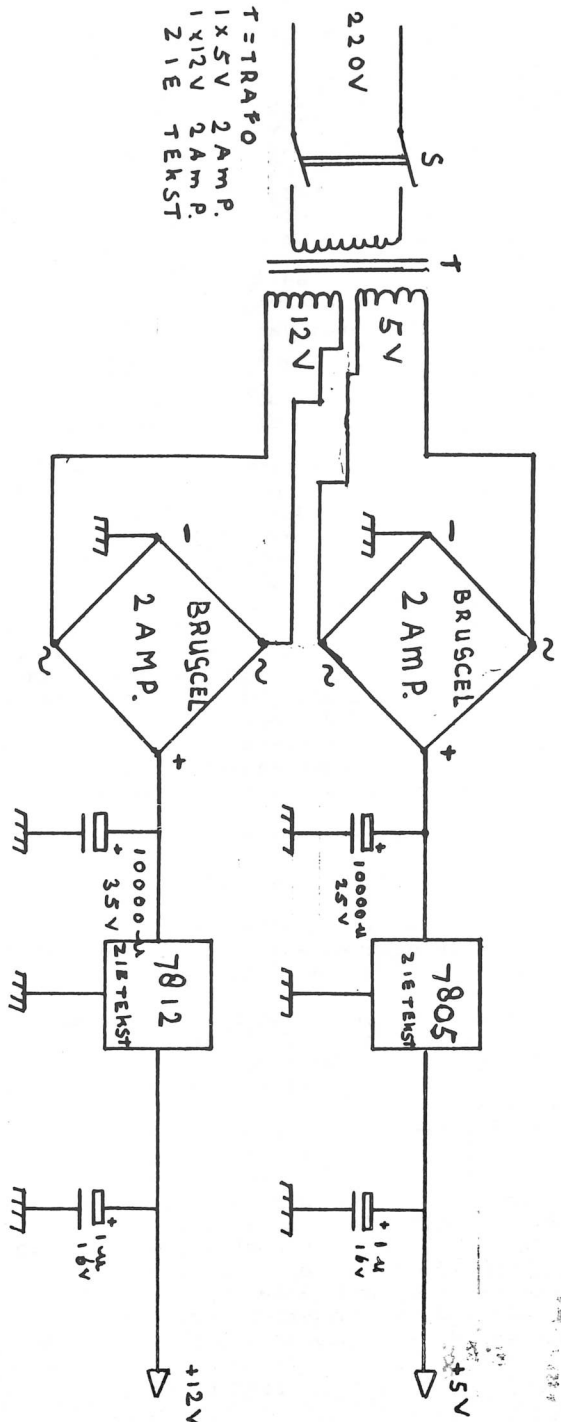
En om morse te kunnen meelezen moet er een converter zijn.

Voor de rest behoeft dit schema geen uitleg; bij vragen kunt u bellen van maandag tot vrijdag van 19:00 tot 20:00 020-115741

Programma's waar deze converter goed bij werkt zijn BMK RTTY en BMK CW de Manuals van deze programma's zijn in de Manualbibliotheek.

VOEDING VOOR DISKDRIVE

ZIE OOK PAG. 13







64 K MODE

```

10 FOR I=227 TO 253
20 READ X: POKE I,X: NEXT
30 EXEC 227:POKE 253,126
40 POKE 254,PEEK(114):POKE 255,PEEK(115)
50 POKE 114,0:POKE 115,247
60 FOR X=227 TO 234:POKE X,0:NEXT
70 POKE 230,44:POKE 231,5
80 DATA 26,80,142,128,0,166,132
90 DATA 183,255,223,167,128,183
100 DATA 255,222,140,255,0,38
110 DATA 241,18,183,255,223,28
120 DATA 175,57

```

Dit programma schakelt over in de 64-K mode, en blijft daarin ook na een RESET. Als het de bedoeling is dat na de RESET een ML-programma wordt gestart, dan regel 40 veranderen in:

```
40 POKE 254,(MSB startadres): POKE 255,(LSB startadres)
```

Op deze manier is het mogelijk copieën van Rompaks na de RESET automatisch weer op te starten, zoals ook de originele Rompak dat doet.

Om het allemaal nog mooier te maken kunnen de volgende regels toegevoegd, resp. gewijzigd worden:

```

35 CLOADM"progr.naam"
40 POKE 254,PEEK(157):POKE 255,PEEK(158)
75 EXEC

```

Laat op de tape dit programma voorafgaan aan een ML programma dat ergens op een lokatie boven de \$C000 zit; laad het en geef een RUN - en de rest gaat vanzelf.

ADVENTURES

Af en toe los ik adventures op. De eerlijkheid gebiedt mij te zeggen dat ik hierbij smokkel. Ik lees nl. eerst alle tips in de RAINBOW door, voordat ik aan een bepaald adventure begin. Zo heb ik o.a. Sands of Egypt "opgelost". Voor degenen die hiermee niet verder komen, hier een paar tips. In 2 gevallen geeft de beschrijving niet alles aan wat er te zien is. Het plaatje geeft nl. meer informatie. Dit is het geval bij de pool. Op het plaatje zijn een paar bomen te zien. Tik je nu in "GO TREE", dan kun je naar die bomen gaan. Voor de treetjes in de pool (steps), geldt hetzelfde. Nadat je de schop gevonden hebt, moet je op diverse plaatsen graven om allerlei zaken te vinden (brandglas en toorts). Ga echter eerst zo snel mogelijk de scepter halen (hiervoor heb je de slangenolie nodig), want anders kom je om van de dorst. Ik heb ook de oplossing van DALLAS, SHENANIGANS en BLACK SANCTUM. Voor informatie kun je bij mij terecht (niet iedereen tegelijk aub!).

Wim Mollink

=====

coconut

REGIO KONTAKT PERSONEN

coconut

=====

REGIO AMSTERDAM & NOORD-HOLLAND  
(1e dinsd. - 19:30) regio avond)

M. Kok  
Borneostraat 4-1  
1094 CJ Amsterdam  
(tel.: 020-923941)

(3e dinsd. thema avond)

ZUID-HOLLAND

(3e donderd. - 19:30)

L. Hendriks  
Aspergeakker 38  
2723 XC Zoetermeer  
(tel.: 079-316717)

ZEELAND

(laatste zaterd. - 14:00)

P.Th. de Jong  
De Wolfstraat 32  
4364 BH Grijskerke  
(tel.: 01189-2744)

BRABANT

(3e zaterd. - 13:00)

M. v.d. Burg  
Eschoten 6  
5235 DW Den Bosch  
(tel.: 073-416026)

LIMBURG

(RKP neemt contact op)

J. Meester  
Sponserf 23  
6413 LS Heerlen  
(tel.: 045-220671)

ARNHEM e.o.

Th. Salemink  
van Ostadestraat 85  
6921 LE Duiven  
(tel.: 08367-2291)

OOST NEDERLAND

(laatste woensd. - 's avonds)

H. Kramer  
Kievitstraat 18  
7523 ZS Enschede  
(tel.: 053-354833)

ZWOLLE e.o.

(laatste maand. - 19:00)

H. Stolting  
Schoolweg 3  
8181 RD Heerde  
(tel.: 05782-2774)

IJSSELMEERPOLDERS

(3e dinsd. - 's avonds)

R. Licht  
Binnendijk 89  
8244 AB Lelystad  
(tel.: 03200-61045)

GRONINGEN

Arjan de Jong  
Fransestraat 30-c  
9933 KC Delfzijl  
(tel.: 05960-19004)

UTRECHT e.o.

SOFTWARE-BEMIDDELING

J. Terranea  
A'damsestraatweg 571 bis  
3553 EH Utrecht  
(tel.: 030-441048)

FRIESLAND

(laatste woensd.-19:45)

M. Collette  
Zaailand 74  
8911 BM Leeuwarden  
(tel.: 05104-522)

058-129711

-----

B B S C O C O N U T

SY SOP Martin Griffioen Tel.: 0 2 0 - 1 0 4 7 6 8

DRUKWERK

Port paye  
Port betaald  
AMSTERDAM

COLLETTE M.J.  
ZAAILAND 74  
8911BM  
LEEWARDEN  
305

C O C O N U T 1 9 8 7

Niets uit deze uitgave mag, op welke manier dan ook, gecopieerd of vermenigvuldigd worden zonder voorafgaande schriftelijke toestemming van het Bestuur van de vereniging CoCoNut.

Indien onbestelbaar,  
s.v.p. retour:

W.Mollink  
Landrestraat 378  
2551 CB 'S Gravenhage